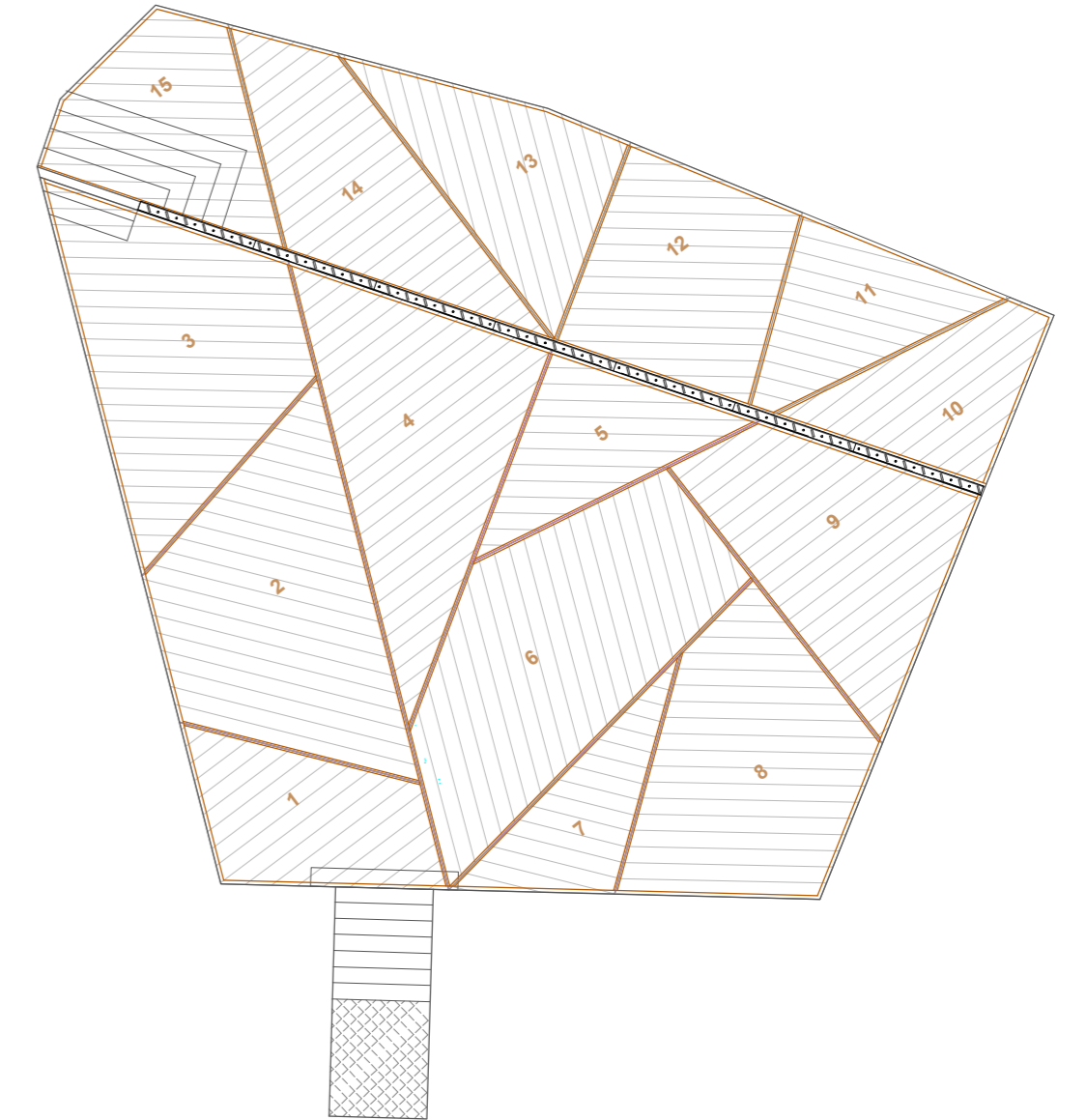
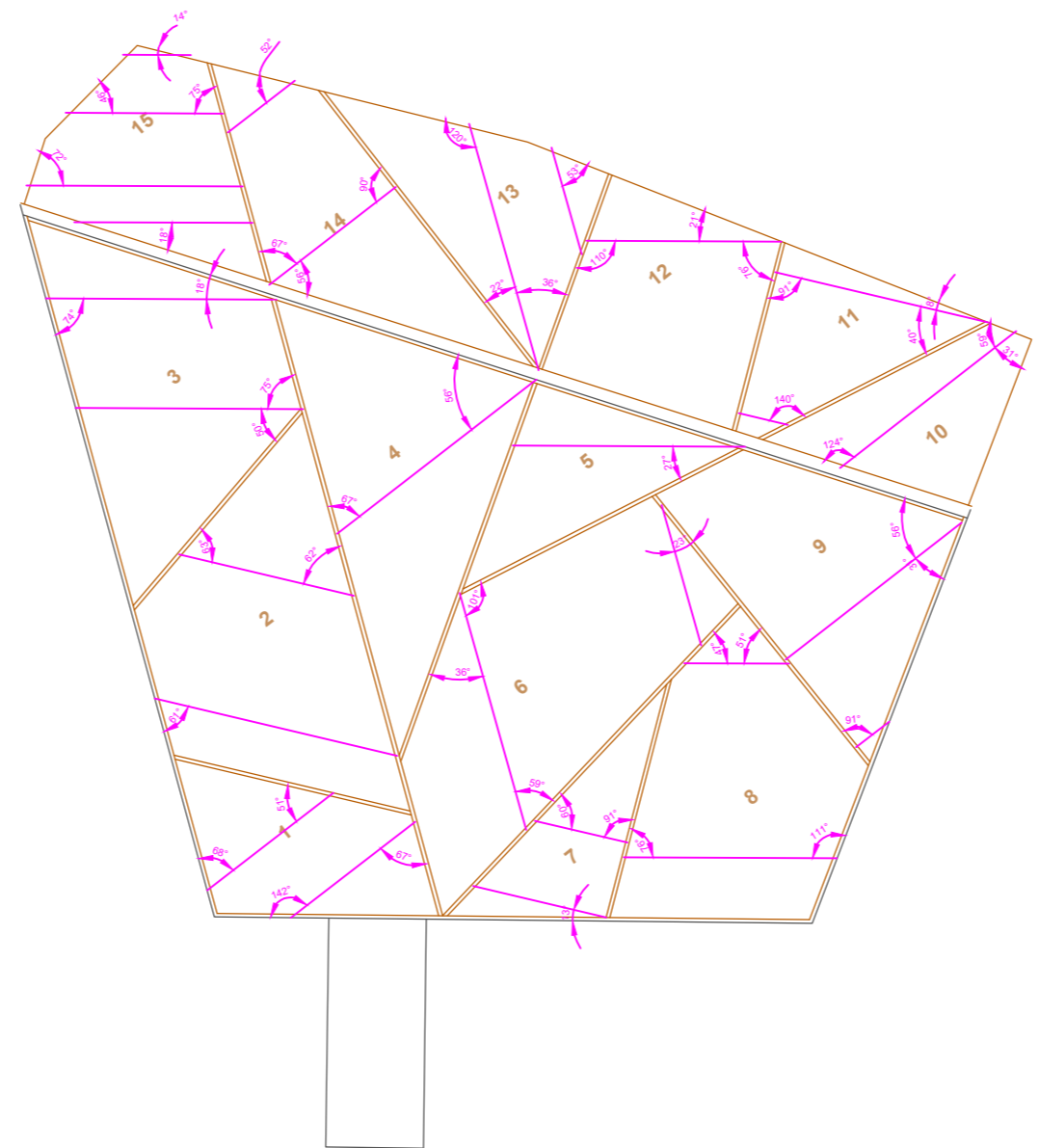
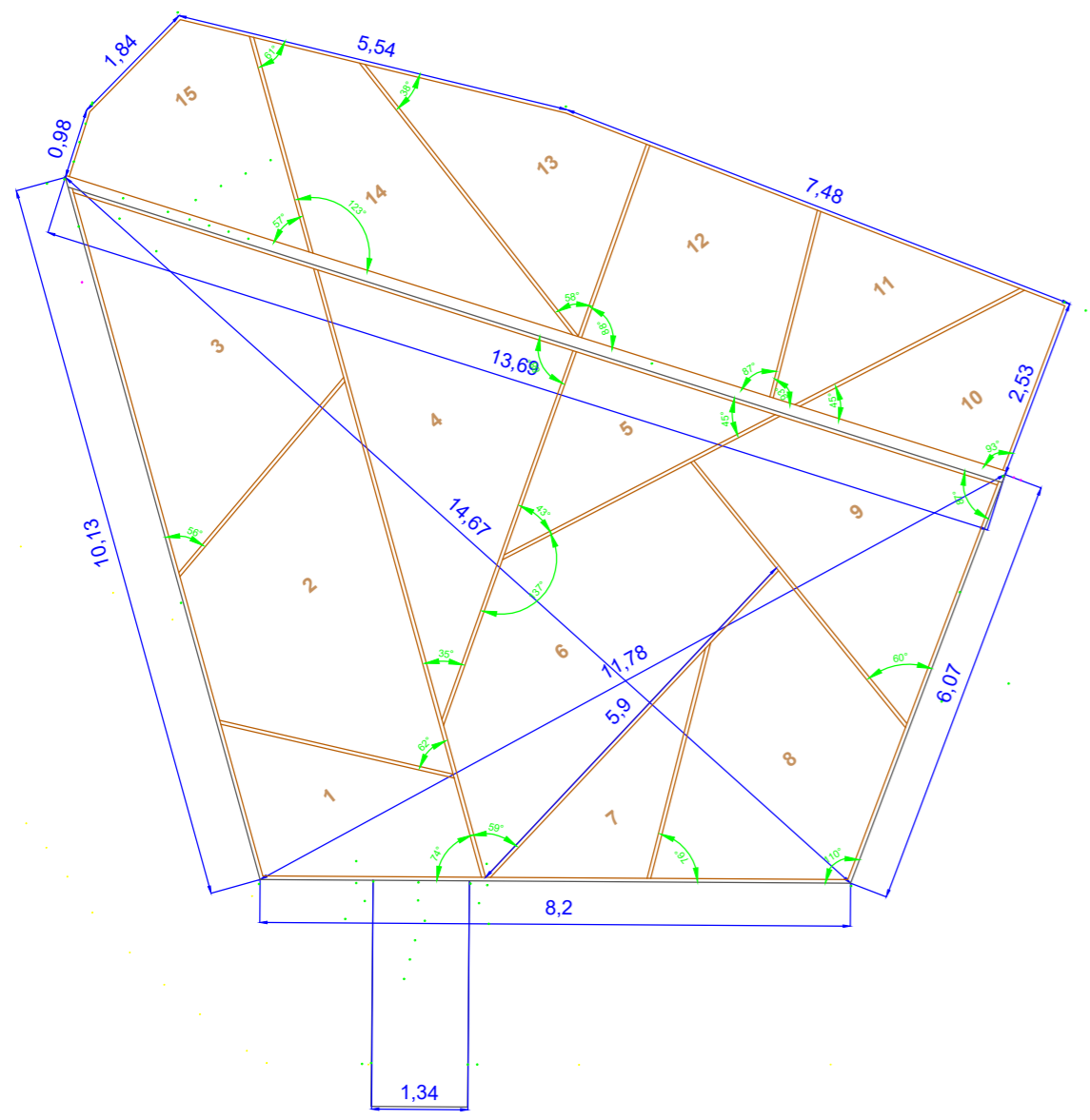
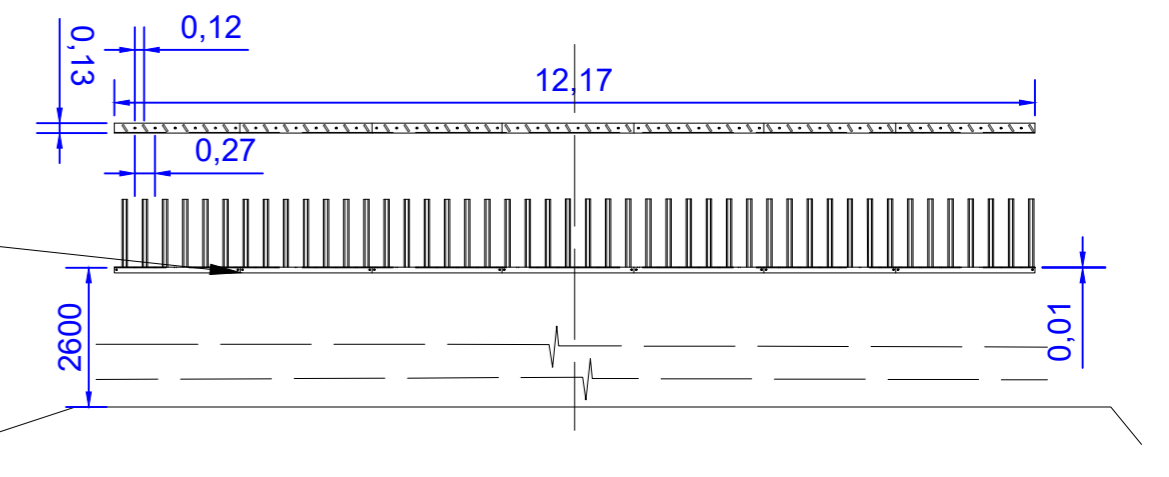


PIIRE
 Karpraud L-profiil 8x60x130mm, millele rõhtsalt keevitatud lehtmetail latid
 20x100x900mm, kuumsingitud RAL9015



KONSTRUKTSIOONID
 Nõlva kindlustus: Vertikaalselt maasse betoneeritud raudtala H-profiil 120x140x2600mm, värvitud RAL 9015.
 Talade vahele horisontaalselt paigaldatud 100x150mm puitprussid, RAL ???
 Sõrestik karkass: 50*150mm immutatud puitprussid
 Laudis: termosäär 20x132mm D4sg2, harjatud

<p>Tajunõlv, Manniva, Eesti tel +372 567 7799 taju@taju.co reg kood 12617740</p>	<p>TÖÖ NIMETUS: Taju hotelli, restorani ja väliruumi planeering</p>	Töö nr:
	<p>OBJEKTI ASUKOHT: Tammenõlva, Manniva küla, Jõelähtme vald, Harjumaa</p>	Stadium: Esküs
	<p>JOONISE NIMETUS: NÕLVATERRASSI LAHENDUS</p>	Mõõtkava: 1 : 100
	<p>JOONISE TÄHIS: TAJU_AR Nõlva_terrass_2021-04-26.dwg</p>	Koostatud: 15/11/2021
<p>Tellijä: TAJU NIIDUD OÜ ANNELI SITS anneli.sits@gmail.com +372 5559 9860</p>	<p>Projekteerija: MERLE KARES merlekares@gmail.com +372 513 2273</p>	
<p>Projekteerija: EVELYN HIELO evelyn.hielo@gmail.com +372 5663 0780</p>		